

# Formelsammlung

für den Funkamateurl

HB9/CEPT

## 1 Elektrizität

$\rho$ : Spezifischer Widerstand [ $\Omega \text{ mm m}^{-1}$ ]  
 $U, I, R, P$ : Spannung, Strom, Widerstand, Leistung  
 $E$ : Feldstärke [ $\text{Vm}^{-1}$ ]

### Leitungswiderstand

$$R = \frac{\rho \cdot l}{A}$$

### Ohmsches Gesetz

$$I = \frac{U}{R} = \frac{P}{U} = \sqrt{\frac{P}{R}}$$

$$R = \frac{U}{I} = \frac{U^2}{P} = \frac{P}{I^2}$$

$$U = R \cdot I = \sqrt{P \cdot R} = \frac{P}{I}$$

$$P = U \cdot I = R \cdot I^2 = \frac{U^2}{R}$$

### Wechselstrom

$$u_{SS} = \sqrt{2} \cdot u_{eff.}$$

### Kapazitiver Blindwiderstand $X_C$

$$X_C = \frac{1}{2\pi f C}$$

### Induktiver Blindwiderstand $X_L$

$$X_L = 2\pi f L$$

### Dämpfung d / Verstärkung a

$$1 \text{ Dezibel (dB)} \equiv 10 \cdot \log_{10} \left( \frac{P_1}{P_2} \right) = 20 \cdot \log_{10} \left( \frac{U_1}{U_2} \right)$$

Verstärkung

Dämpfung

$$P_2 = P_1 \cdot 10^{\frac{a}{10}}$$

$$P_2 = P_1 \cdot 10^{-\frac{d}{10}}$$

$$U_2 = U_1 \cdot 10^{\frac{a}{20}}$$

$$U_2 = U_1 \cdot 10^{-\frac{d}{20}}$$

### Feldstärke

$$E = 7 \cdot \frac{\sqrt{P}}{d}$$

## 2 Bauteile

### Spule

$$\tau = \frac{L}{R}, \quad L = U_L \cdot \frac{\Delta I}{\Delta t}$$

$\tau$ : Zeitkonstante

$L$ : Induktivität [ $\text{VsA}^{-1}$ ]

### Kondensator

$$\tau = R \cdot C$$

Laden	Entladen
$1\tau \approx 63,2\%$	$1\tau \approx 36,8\%$
$2\tau \approx 86,5\%$	$2\tau \approx 13,5\%$
$3\tau \approx 95,0\%$	$3\tau \approx 5,0\%$
$4\tau \approx 98,2\%$	$4\tau \approx 1,8\%$
$5\tau \approx 99,3\%$	$5\tau \approx 0,7\%$

### Drehkondensator

mit Parallelkapazität  $C_{par}$

$$f_{min}^2 \cdot (C_{max} + C_{par}) = f_{max}^2 \cdot (C_{min} + C_{par})$$

## Transformator

$N$ : Windungszahl

$\hat{u}$ : Übersetzungsverhältnis

$$\hat{u} = \frac{N_1}{N_2} = \frac{U_1}{U_2} = \frac{I_2}{I_1} = \sqrt{\frac{R_1}{R_2}} = \sqrt{\frac{Z_1}{Z_2}} \iff Z_1 = Z_2 \cdot \hat{u}^2$$

$$\text{Wirkungsgrad } \eta = \frac{P_2}{P_1} 100\%$$

## 3 Schaltungen

### Spannungsteiler

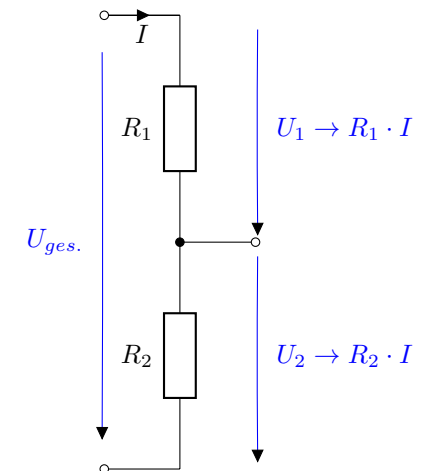


Abbildung 1 – Spannungsteiler

### Reihen- und Parallelschaltung

Reihenschaltung

Parallelschaltung

$$R_{ges} = R_1 + \dots + R_n$$

$$\frac{1}{R_{ges}} = \frac{1}{R_1} + \dots + \frac{1}{R_n}$$

$$\frac{1}{C_{ges}} = \frac{1}{C_1} + \dots + \frac{1}{C_n}$$

$$C_{ges} = C_1 + \dots + C_n$$

$$L_{ges} = L_1 + \dots + L_n$$

$$\frac{1}{L_{ges}} = \frac{1}{L_1} + \dots + \frac{1}{L_n}$$

## Schwingkreis

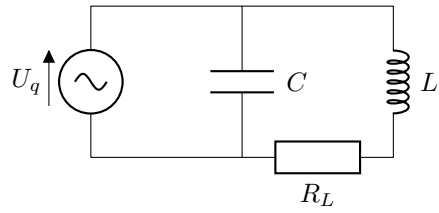


Abbildung 2 – Schwingkreis

Resonanzfrequenz

$$f = \frac{1}{2\pi\sqrt{LC}} \Leftrightarrow C = \frac{1}{(2\pi f_{res})^2 L}$$

Bandbreite

$$b = \frac{f_{res}}{Q} = \frac{R_v}{2\pi L}$$

Schwingkreisgüte

$$Q = \frac{f_{res}}{b} = \frac{f_o + f_u}{2(f_o - f_u)} = \frac{1}{d}$$

$$Q = \frac{Z_{res}}{X_L} = \frac{Z_{res}}{X_C} = \frac{X_L}{R_v} = R_p \cdot \sqrt{\frac{C}{L}}$$

Impedanz

$$Z = \sqrt{R^2 + (X_L - X_C)^2}$$

Grenzfrequenz bei RC-Kombination

$$f_{grenz} = \frac{1}{2\pi R C}$$

$R_v$ : Verlustwiderstand der Spule  
 $R_p$ : LC-Parallel-Ersatzwiderstand

## Transistor

Spannungsverstärkung

$$\beta = \frac{I_C}{I_B}$$

$$I_E = I_C + I_B$$

$$R_C = \frac{U_B - U_{CE} - U_{RE}}{I_C}$$

$$R_1 = \frac{U_B - U_{BE} - U_{RE}}{I_q + I_B}$$

$$R_2 = \frac{U_{BE} + U_{RE}}{I_q}$$

$$P_V = U_{CE} \cdot I_C$$

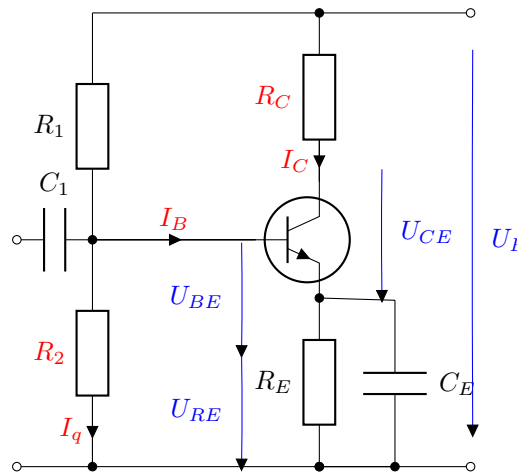


Abbildung 3 – NPN-Emitterschaltung

## Operationsverstärker

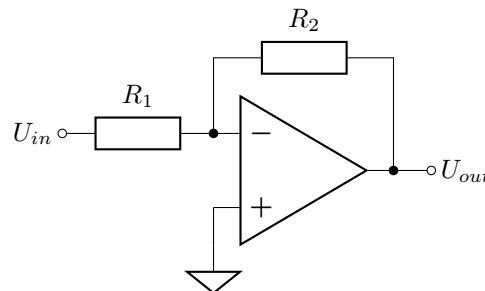


Abbildung 4 – Invertierender Verstärker

$$V = -\frac{R_2}{R_1} = \frac{U_{out}}{U_{in}}$$

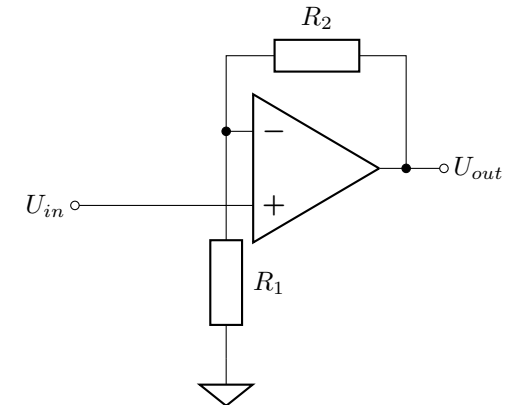


Abbildung 5 – Nicht-invertierender Verstärker

$$V = 1 + \frac{R_2}{R_1}$$

Bandbreite

$$b_{CW} = \frac{5 \cdot \text{WPM}}{1.2}$$

$$b_{AM} = 2 \cdot f_{NFmax}$$

Modulationsindex bei FM:

$$m = \frac{\Delta f}{f_{NFmax}}$$

Spiegelfrequenz

$$\text{Empfangsfrequenz } f_{HF} = f_{osz} \pm f_{ZF}$$

$$\text{Spiegelfrequenz } f_{HF,Sp} = f_{osz} \mp f_{ZF}$$